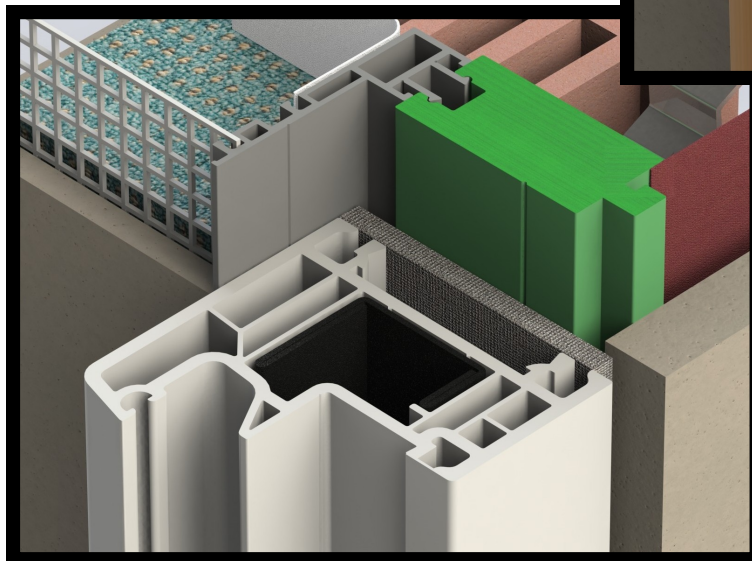
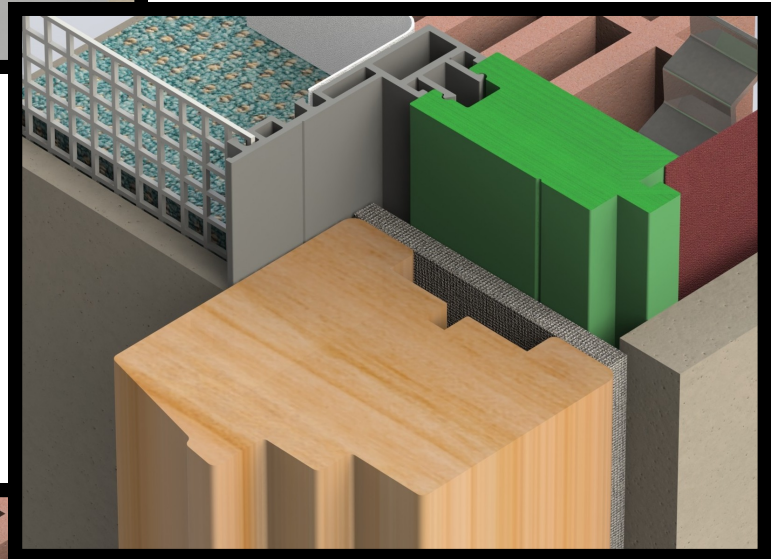
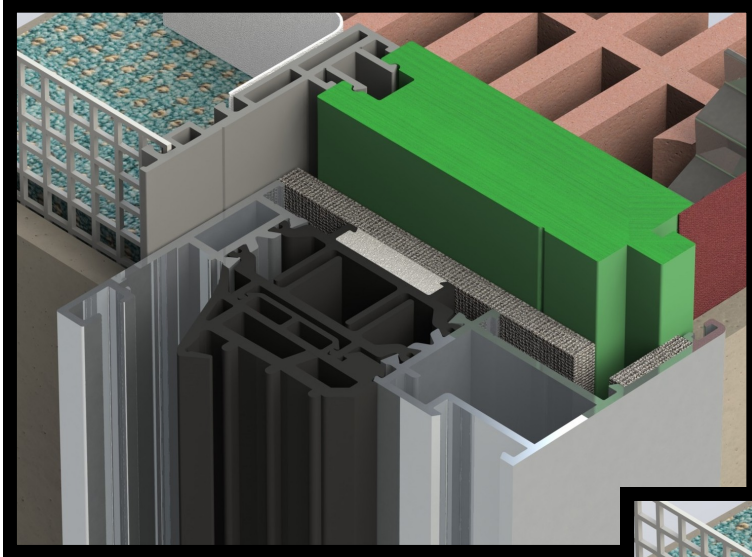


Ecowood® *efficient*



**Il controtelaio efficiente
per la posa “eco clima”**

ECOWOOD® - EFFICIENTE ED ECOLOGICO!

I nuovi metodi e le normative sulle costruzioni edili impongono le più severe applicazioni di materiali isolanti e riciclabili.

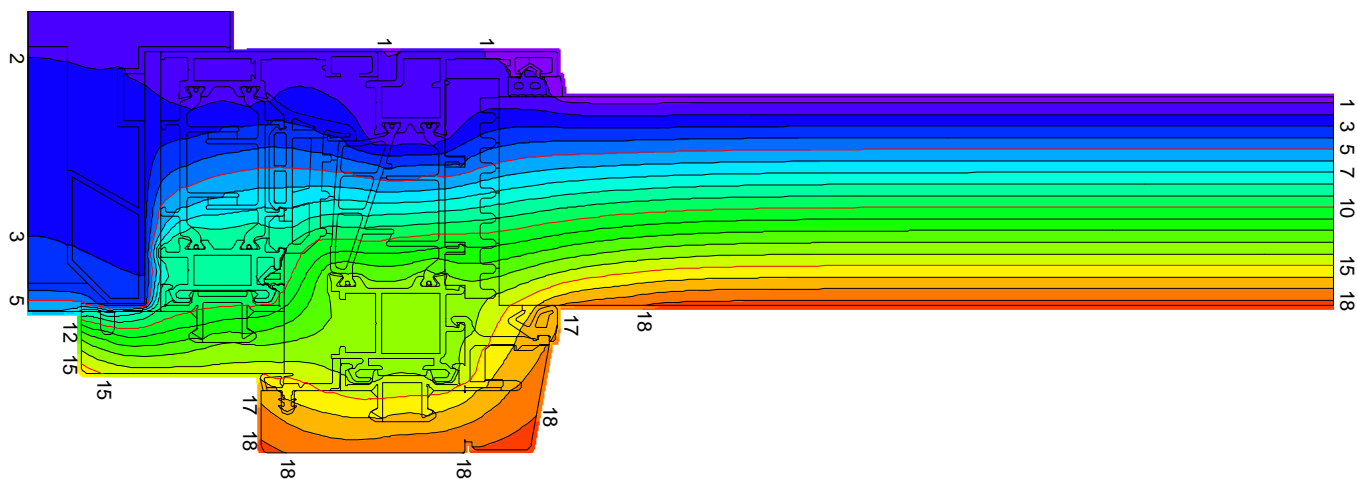
Ecowood® è il controtelaio innovativo, ideato e studiato per soddisfare le esigenze del nuovo modo di edificare, di ristrutturare e di riqualificare gli edifici nel rispetto dell'ambiente.

CARATTERISTICHE GENERALI

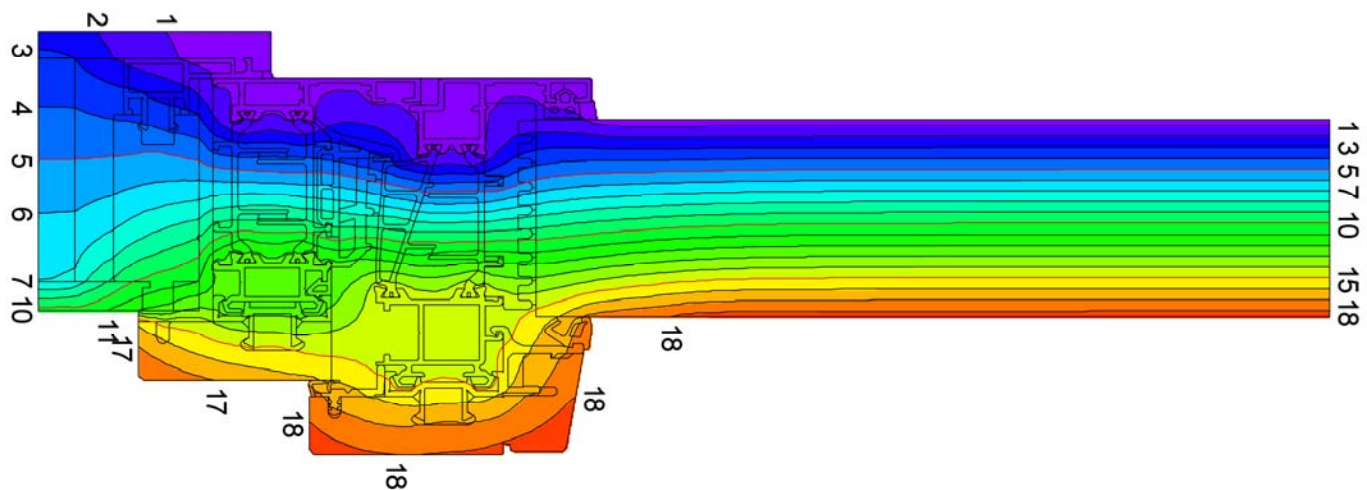
- Ecologico e riciclabile
- Produzione semplice e veloce
- Realizzazioni ad arco
- Assiemaggio con taglio a 45° e 90°
- Infinite combinazioni senza lavorazioni di rifilatura
- Molteplici combinazioni di battuta esterna
- Accessori di assemblaggio dedicati
- Reti per cappotto / intonaco
- Zanca a murare multi presa
- Profilo speciale per il fissaggio del serramento sul bordo interno
- Adatto ad ogni sistema di serramento
- Adatto per l'alloggio modulare del serramento, zanzariera, guida avvolgibile.

Disponibile in versione profili ed accessori o in kit.

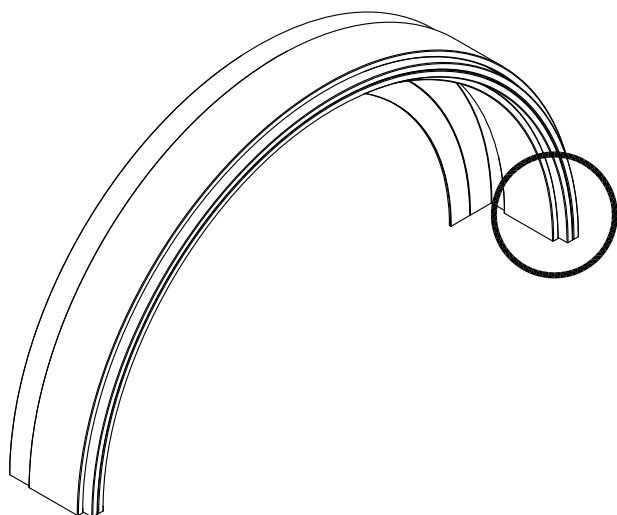
SIMULAZIONE CONTROTELAIO STANDARD



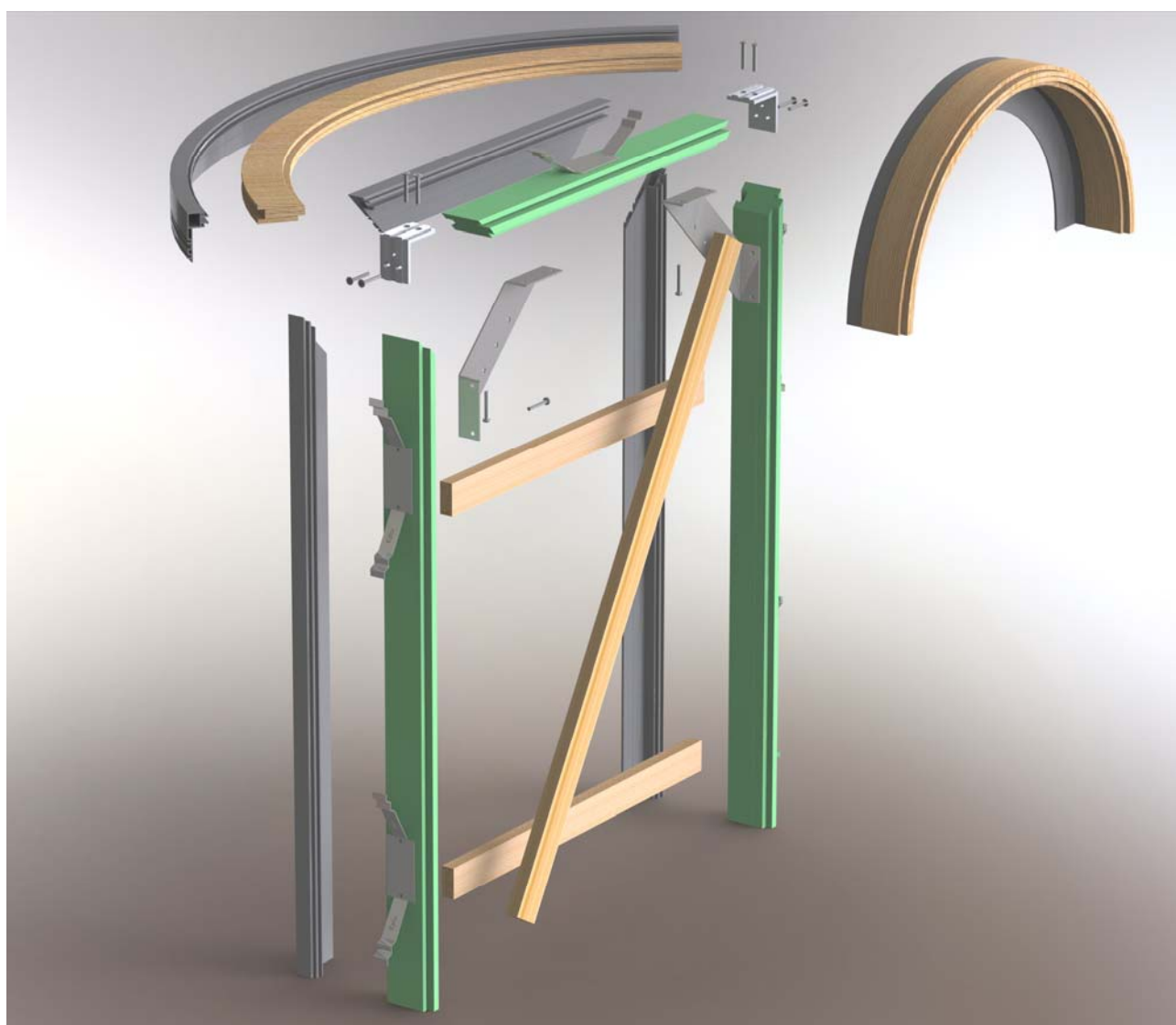
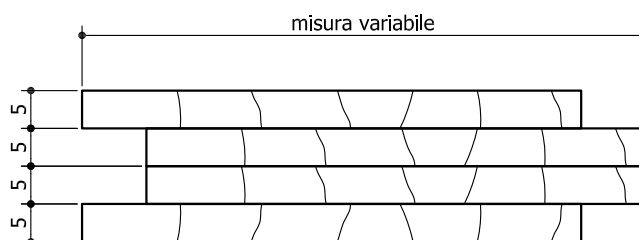
SIMULAZIONE CONTROTELAIO ISOLATO Ecowood® *efficient*

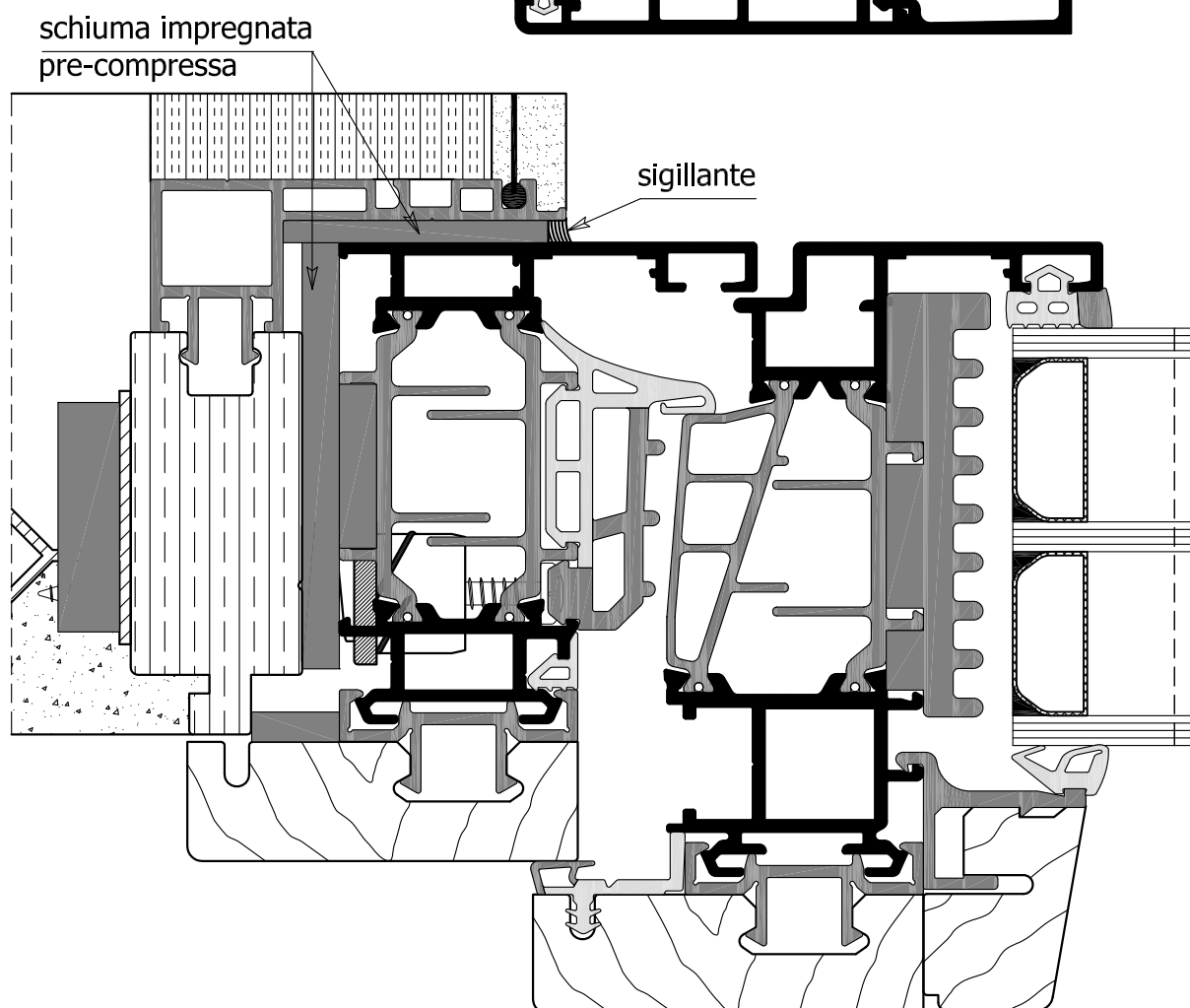
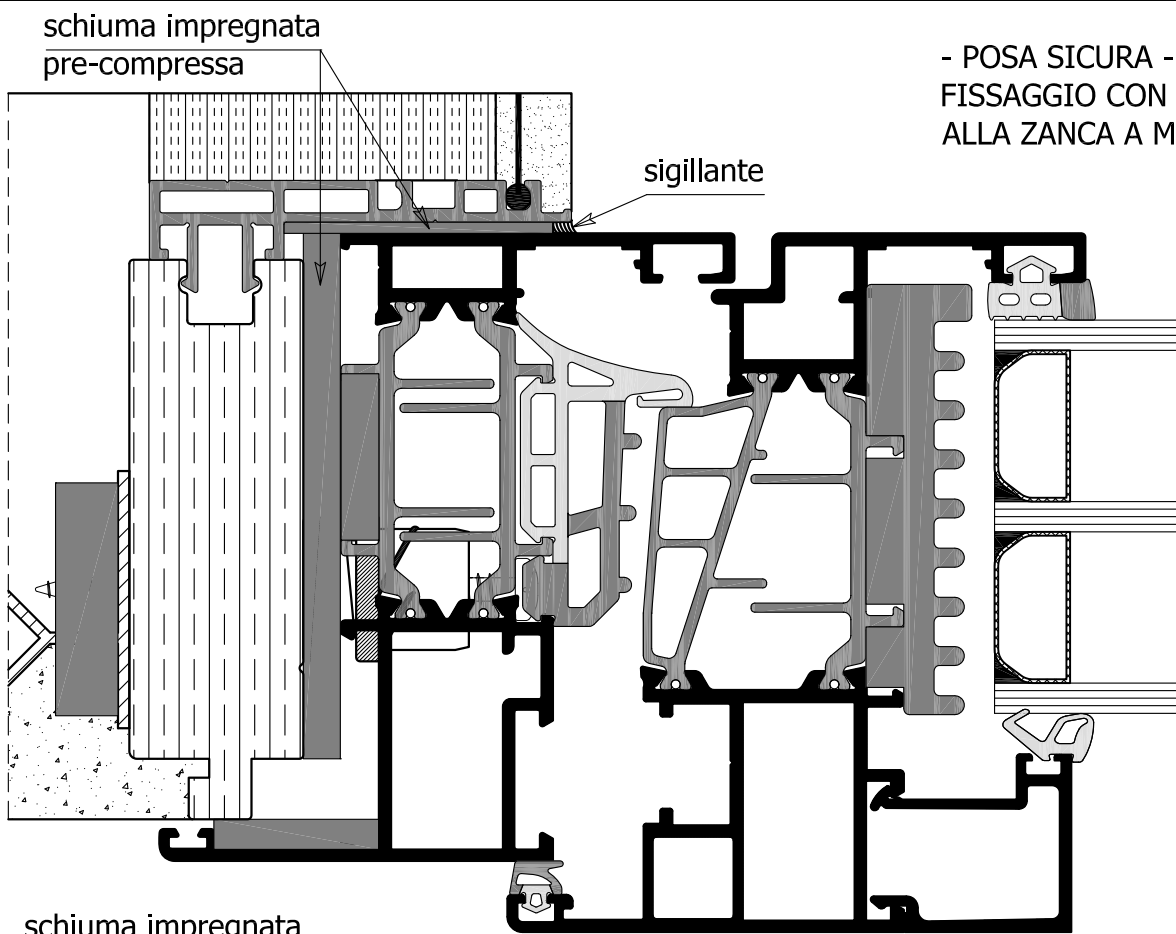


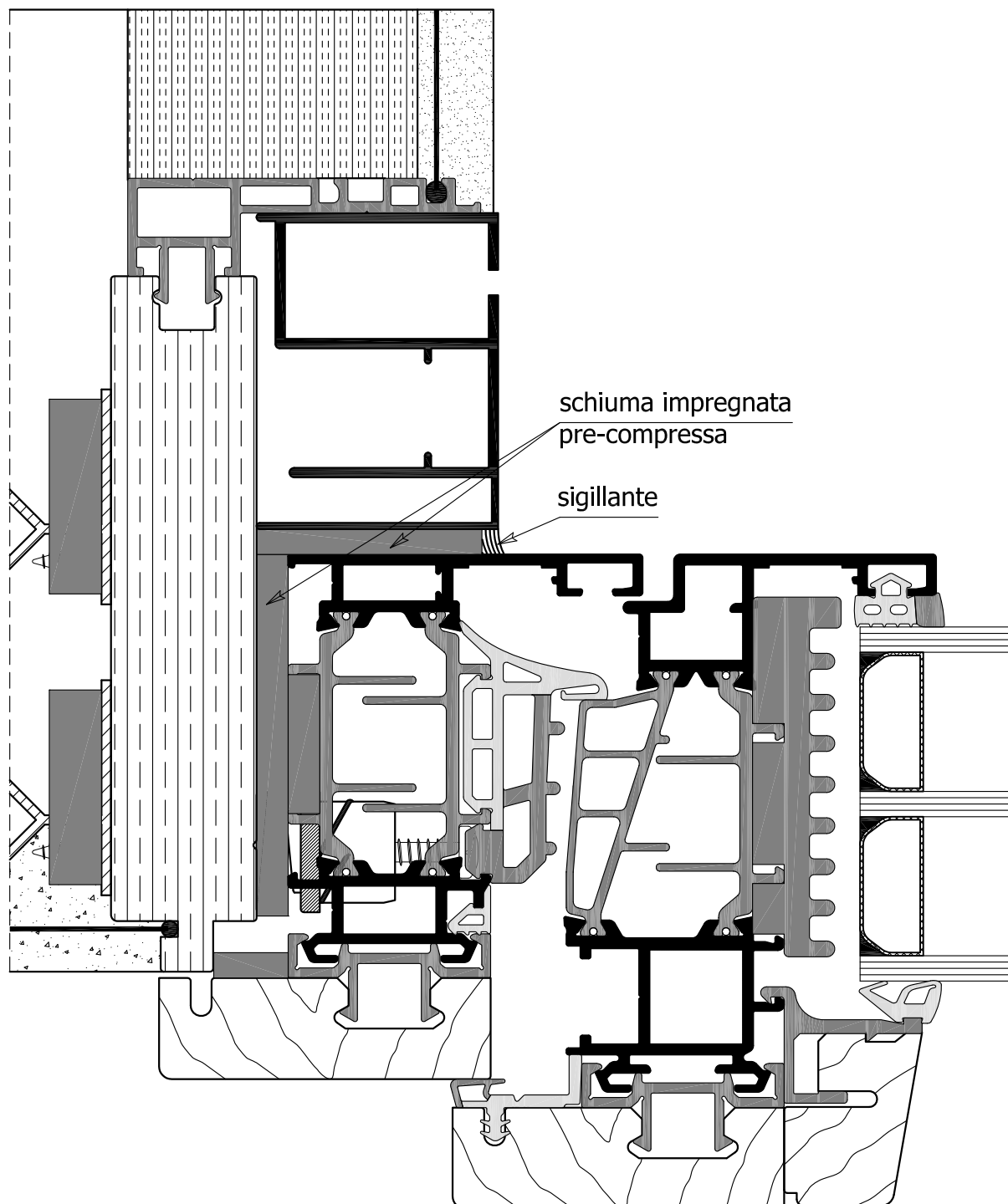
REALIZZAZIONE AD ARCO



GLI ARCHI SONO REALIZZABILI CON LA COMBINAZIONE DI ELEMENTI IN LEGNO GREZZO INCOLLATI TRA LORO, FORMANDO LA SAGOMA DESIDERATA.



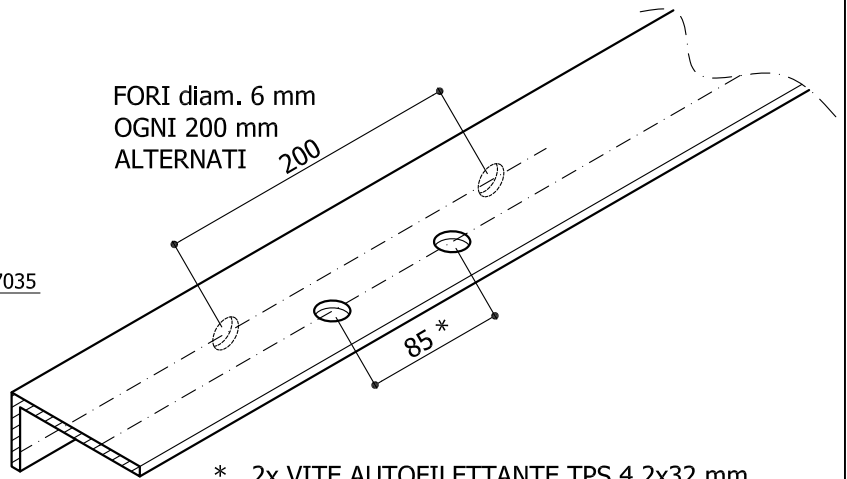
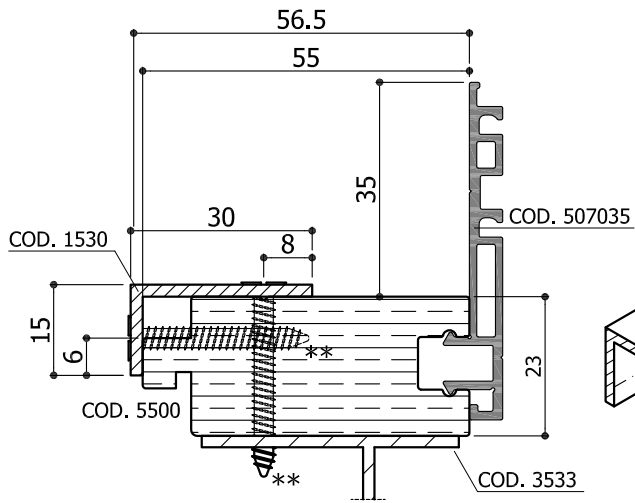




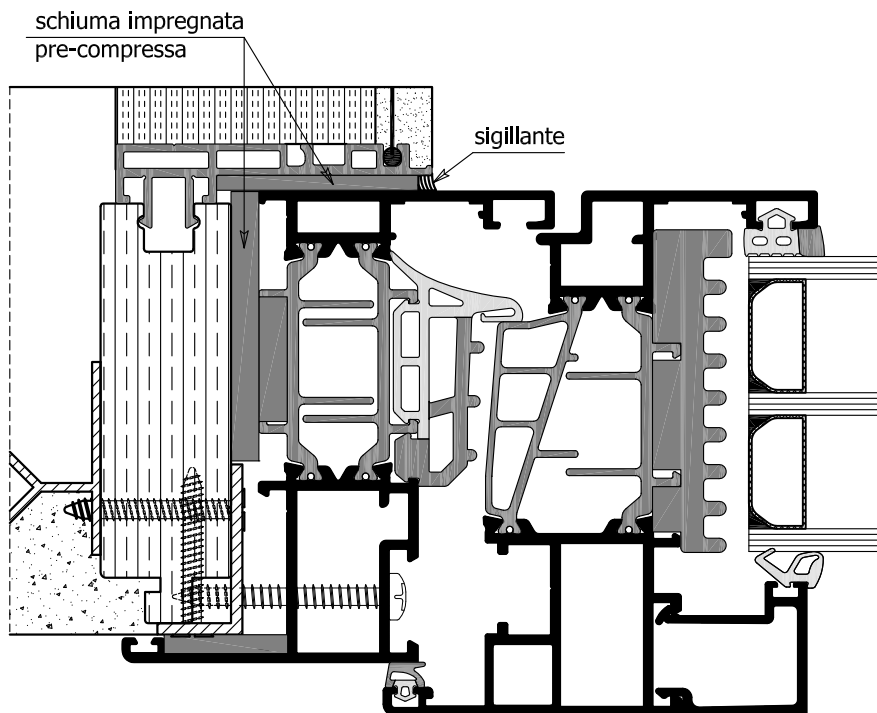
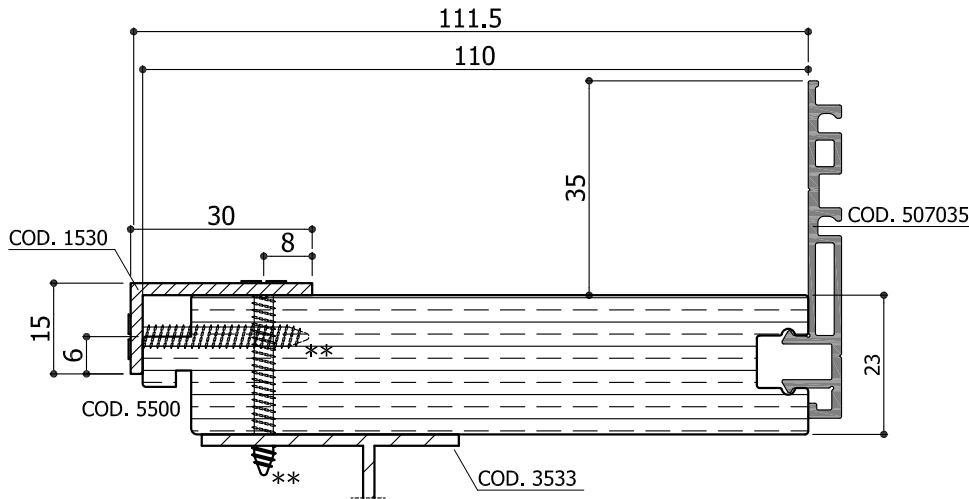
Esempi di applicazione

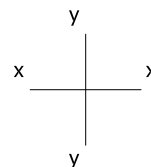


- COD. 1530: SI UTILIZZA QUANDO IL FISSAGGIO DEL SERRAMENTO E' MOLTO VICINO ALLO SPIGOLO INTERNO.
- ALCUNI ESEMPI DI SEZIONE.



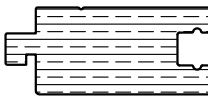



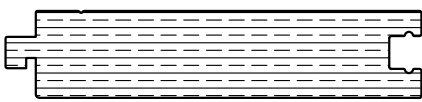

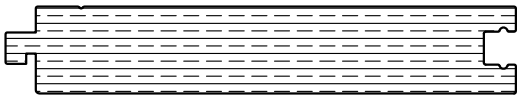
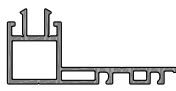


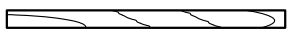
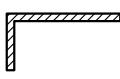
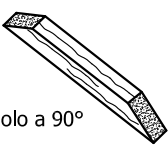
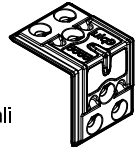

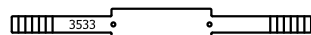

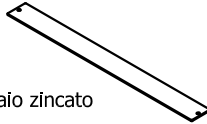

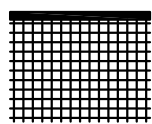
- * 2x VITE AUTOFILETTANTE TPS 4,2x32 mm
AVVITATE SULLA ZANCA cod. 3533
- ** VITE AUTOFILETTANTE TPS 4,2x32 mm





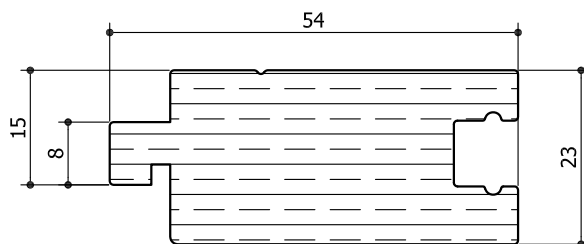
* misura 3900 mm disponibile su richiesta
- tempi di consegna variabili -

Tabella riepilogativa profili ed accessori

<p>Quantità per conf.: Vg. 4</p>  <p>Profilo principale da 54 mm profondità 55-60-65-70</p>	<p>5500</p> <p>$J_x = 4,16 \text{ cm}^4$ $J_y = 17,45 \text{ cm}^4$ $W_x = 1,48 \text{ cm}^3$ $W_y = 15,17 \text{ cm}^3$</p> <p>lunghezza mm <u>3050*</u></p>	<p>Quantità per conf.: Vg. 20</p>  <p>Battuta da 20 e 35 mm profondità 55-75-110-135-155</p> <p>lunghezza mm 3900</p>	<p>507035</p>
<p>Quantità per conf.: Vg. 4</p>  <p>Profilo principale da 74 mm profondità 75-80-85-90</p>	<p>7500</p> <p>$J_x = 5,98 \text{ cm}^4$ $J_y = 49,91 \text{ cm}^4$ $W_x = 1,57 \text{ cm}^3$ $W_y = 43,40 \text{ cm}^3$</p> <p>lunghezza mm <u>3050*</u></p>	<p>Quantità per conf.: Vg. 20</p>  <p>Battuta da 20 e 35 mm profondità 60-80-115-140-160</p> <p>lunghezza mm 3900</p>	<p>557535</p>
<p>Quantità per conf.: Vg. 4</p>  <p>Profilo principale da 110 mm profondità 110-115-120-125</p>	<p>11000</p> <p>$J_x = 9,26 \text{ cm}^4$ $J_y = 181,74 \text{ cm}^4$ $W_x = 1,65 \text{ cm}^3$ $W_y = 158,03 \text{ cm}^3$</p> <p>lunghezza mm <u>3050*</u></p>	<p>Quantità per conf.: Vg. 20</p>  <p>Battuta da 20 e 35 mm profondità 65-85-120-145-165</p> <p>lunghezza mm 3900</p>	<p>608035</p>
<p>Quantità per conf.: Vg. 4</p>  <p>Profilo principale da 135 mm profondità 135-140-145-150</p>	<p>13500</p> <p>$J_x = 11,55 \text{ cm}^4$ $J_y = 350,13 \text{ cm}^4$ $W_x = 1,68 \text{ cm}^3$ $W_y = 304,46 \text{ cm}^3$</p> <p>lunghezza mm <u>3050*</u></p>	<p>Quantità per conf.: Vg. 20</p>  <p>Battuta da 20 e 35 mm profondità 70-90-125-150-170</p> <p>lunghezza mm 3900</p>	<p>658535</p>
<p>Quantità per conf.: Vg. 10</p>  <p>Distanziatore in legno</p> <p>lunghezza mm 4000</p>	<p>4622</p>	<p>Quantità per conf.: Vg. 20</p>  <p>Battuta riportata da 48-58-73 mm (Valida per tutte le profondità)</p> <p>lunghezza mm 3900</p>	<p>508572</p>
<p>Quantità per conf.: pz. 10</p>  <p>Piatto in legno per archi</p>	<p>0566</p>	<p>Quantità per conf.: Vg. 10</p>  <p>Profilo angolare in alluminio grezzo</p> <p>lunghezza mm 3000</p>	<p>1530</p>
<p>Quantità per conf.: pz. 20</p>  <p>Squadro in legno da 350 mm per angolo a 90°</p>	<p>3500</p>	<p>Quantità per conf.: pz. 250</p>  <p>Squadretta giunzione per profili perimetrali</p>	<p>5555</p>
<p>Quantità per conf.: pz. 100</p>  <p>Squadro in acciaio da 180 mm per angolo a 90°</p>	<p>1800</p>	<p>Quantità per conf.: pz. 200</p>  <p>Zanca a murare in acciaio zincato</p>	<p>3533</p>
<p>Quantità per conf.: pz. 200</p>  <p>Spugna adesiva per zanca a murare</p>	<p>1035</p>	<p>Quantità per conf.: pz. 200</p>  <p>Staffa supplementare di fissaggio in acciaio zincato</p>	<p>3545</p>
<p>Quantità per conf.: pz. 200</p>  <p>Rete per cappotto / intonaco a maglia quadra</p>	<p>0505</p>	<p>Quantità per conf.: mt. 50</p>  <p>Rete per cappotto / intonaco a maglia quadra</p>	<p>0505</p>

Quantità per conf.: Vg. 4

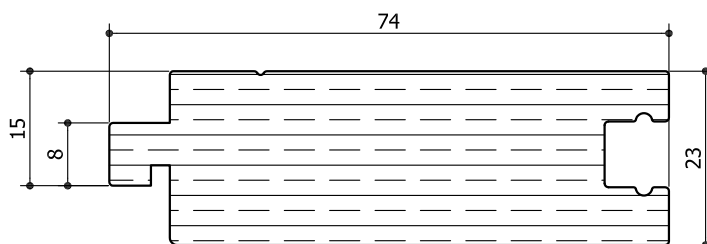
5500



Profilo principale da 54 mm
profondità 55-60-65-70

Quantità per conf.: Vg. 4

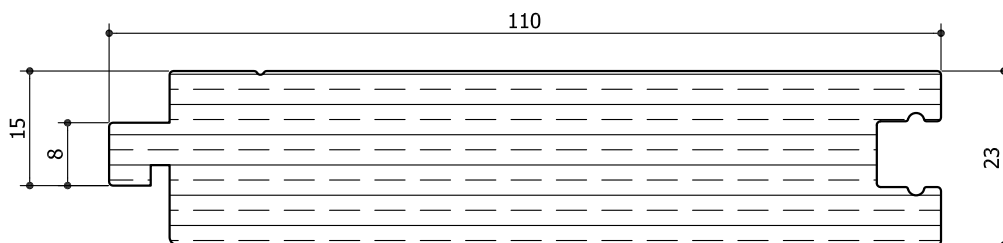
7500



Profilo principale da 74 mm
profondità 75-80-85-90

Quantità per conf.: Vg. 4

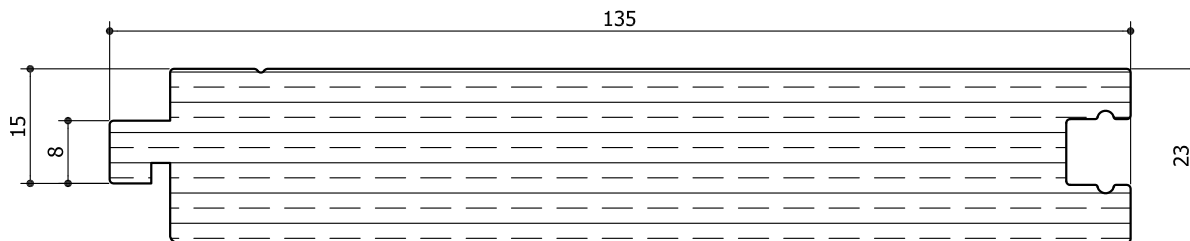
11000




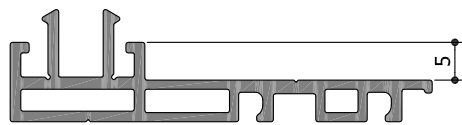
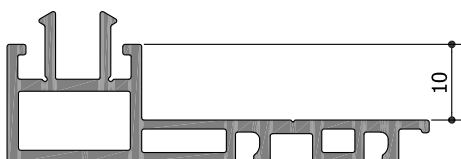
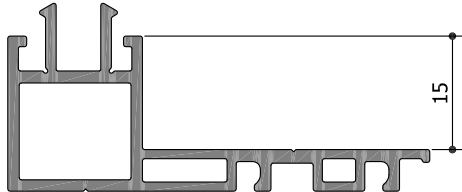
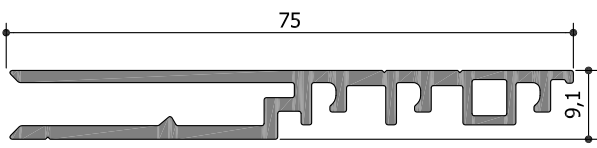
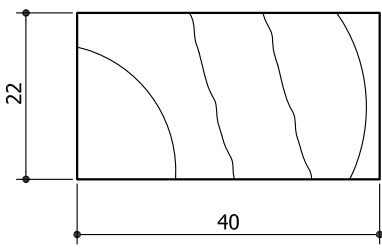
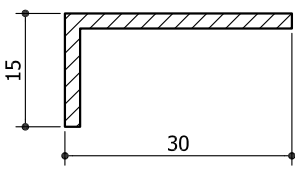
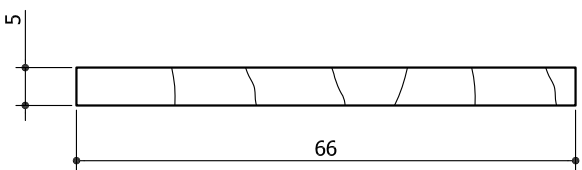
Profilo principale da 110 mm
profondità 110-115-120-125

Quantità per conf.: Vg. 4

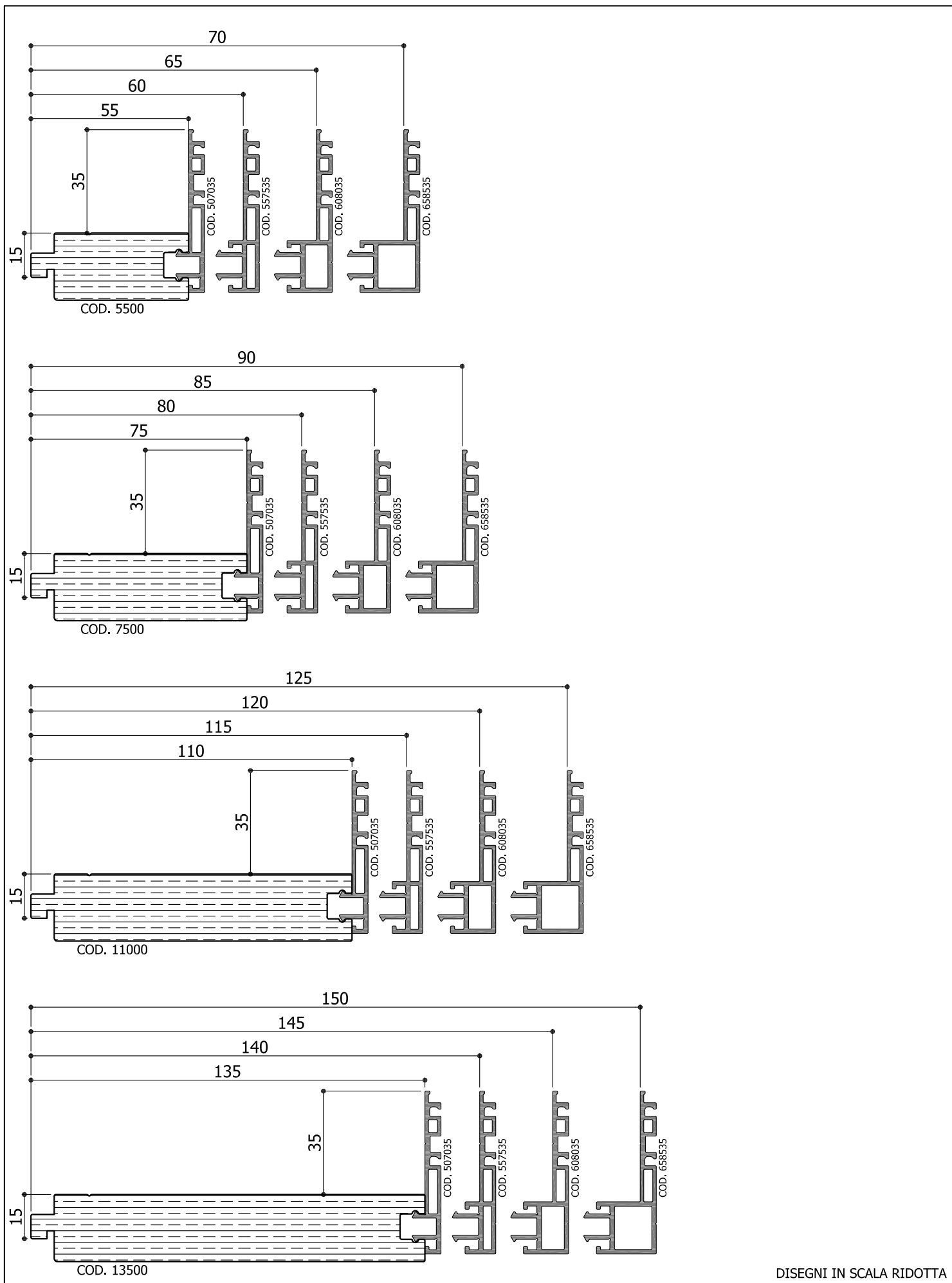
13500



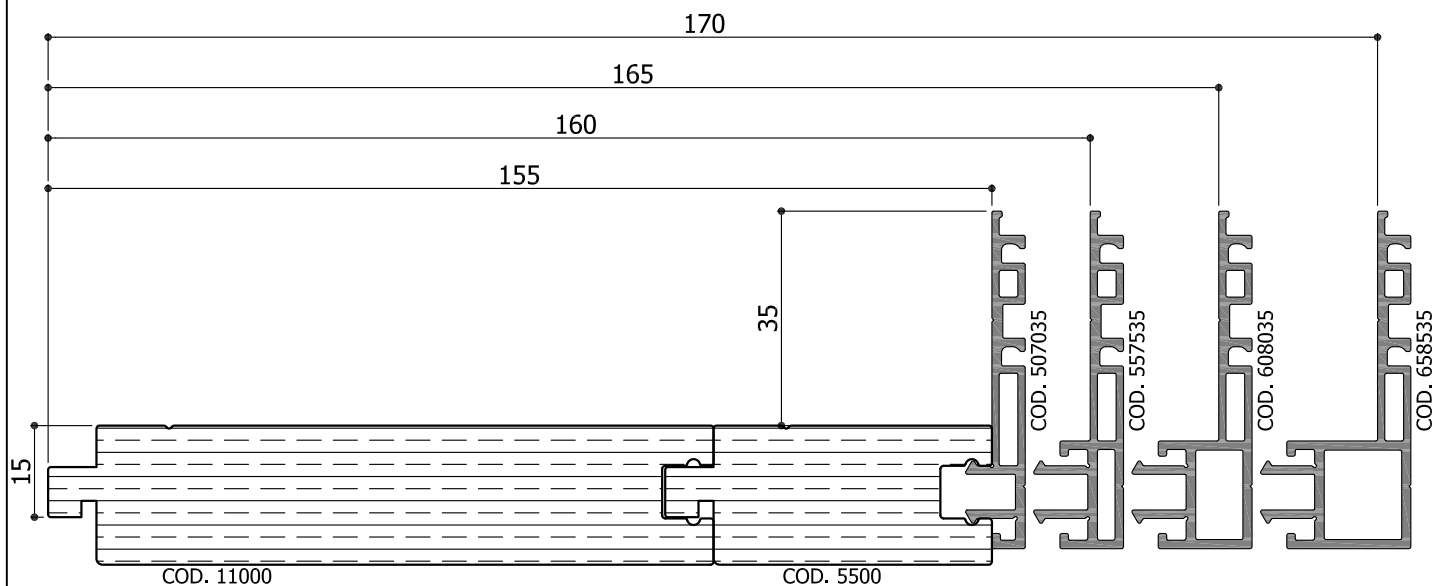
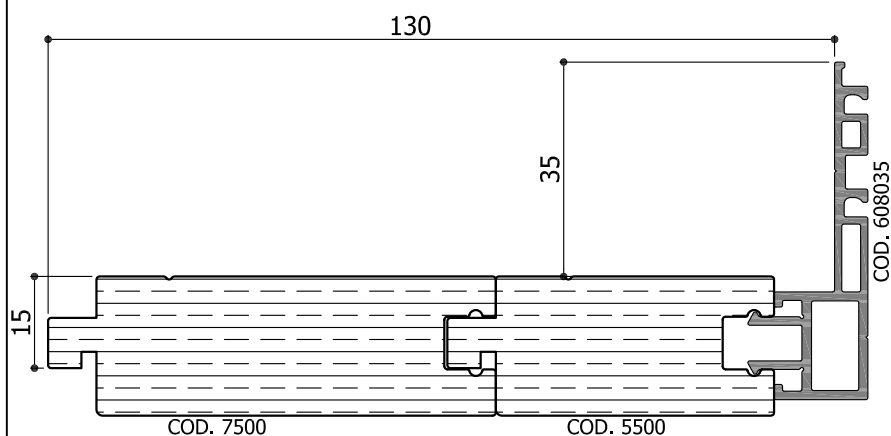
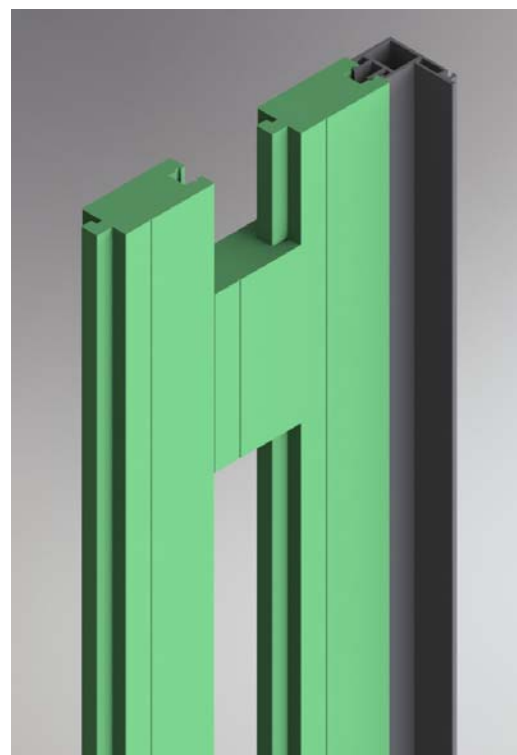
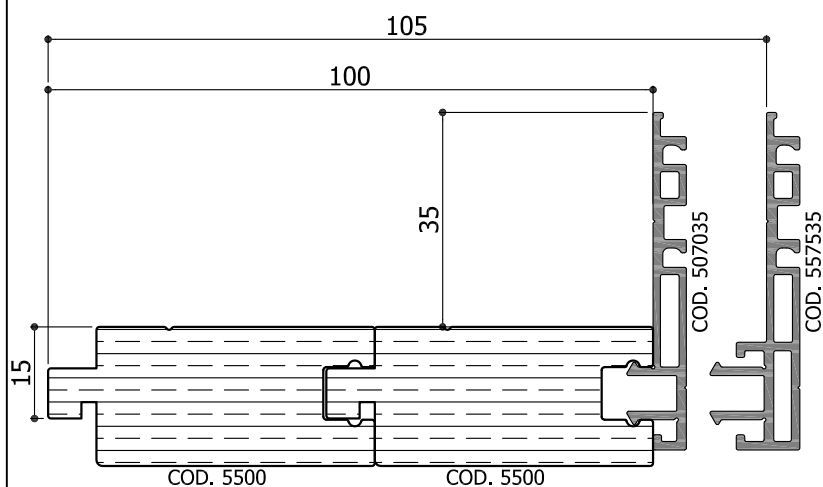
Profilo principale da 135 mm
profondità 135-140-145-150

<p>Quantità per conf.: Vg. 20</p> <p style="text-align: right;">507035</p>  <p>Battuta da 20 e 35 mm profondità 55-75-110-135-155</p>	<p>Quantità per conf.: Vg. 20</p> <p style="text-align: right;">557535</p>  <p>Battuta da 20 e 35 mm profondità 60-80-115-140-160</p>
<p>Quantità per conf.: Vg. 20</p> <p style="text-align: right;">608035</p>  <p>Battuta da 20 e 35 mm profondità 65-85-120-145-165</p>	<p>Quantità per conf.: Vg. 20</p> <p style="text-align: right;">658535</p>  <p>Battuta da 20 e 35 mm profondità 70-90-125-150-170</p>
<p>Quantità per conf.: Vg. 20</p> <p style="text-align: right;">508572</p>  <p>Battuta riportata da 48-58-73 mm (Valida per tutte le profondità)</p>	<p>Quantità per conf.: Vg. 10</p> <p style="text-align: right;">4622</p>  <p>Distanziatore in legno</p>
<p>Quantità per conf.: Vg. 20</p> <p style="text-align: right;">1530</p>  <p>Profilo angolare in alluminio grezzo</p>	<p>Quantità per conf.: Vg. 10</p> <p style="text-align: right;">0566</p>  <p>Piatto in legno per archi</p>

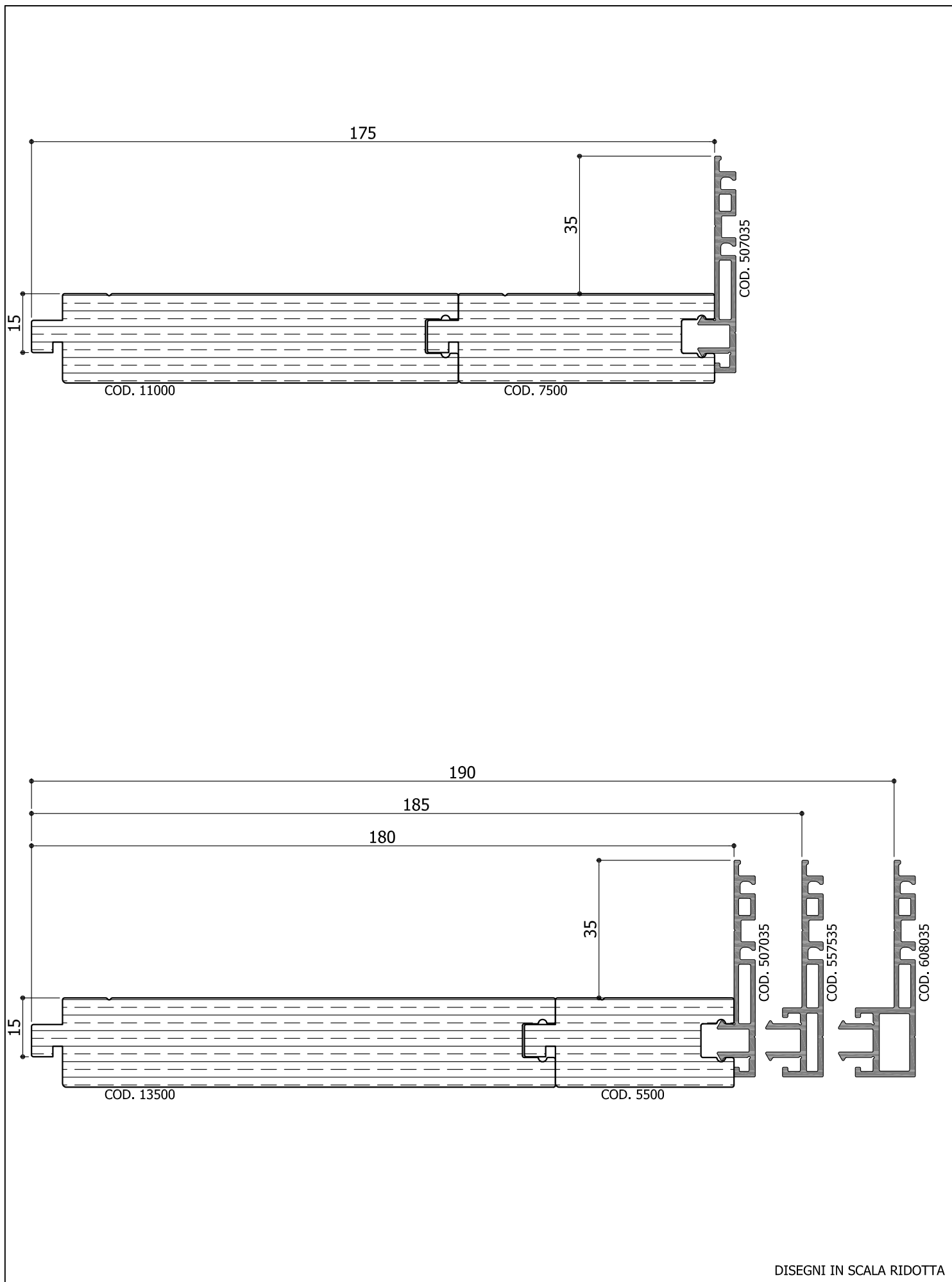
Sezioni



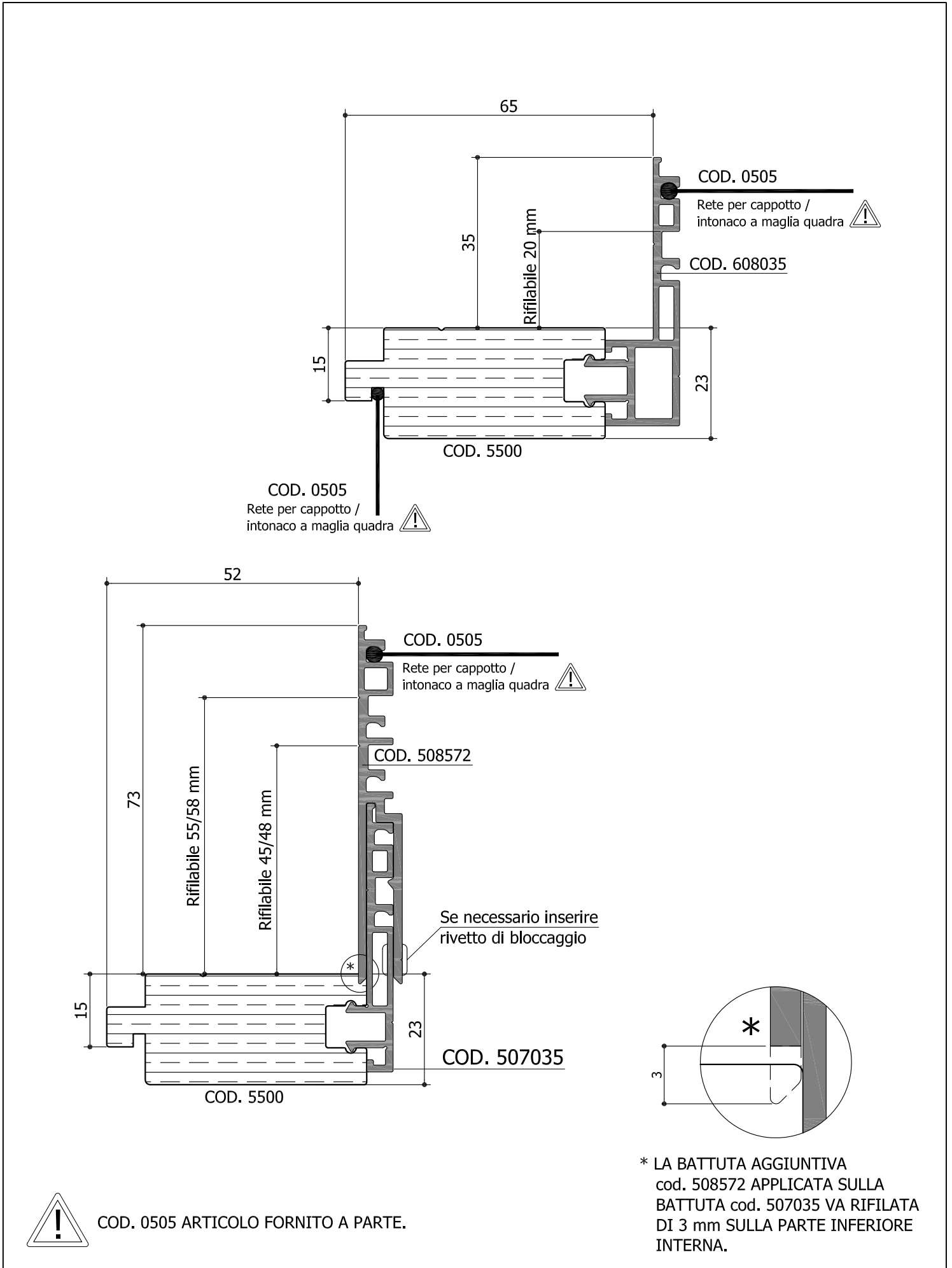
SOLUZIONE AD ELEMENTI MULTIPLI



Sezioni

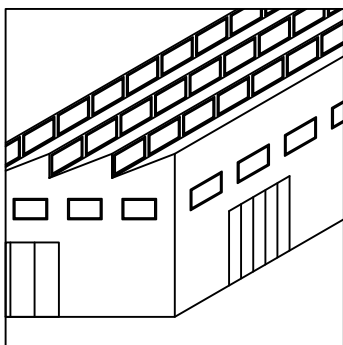


Esempi

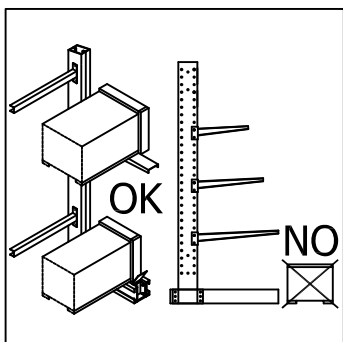


COD. 0505 ARTICOLO FORNITO A PARTE.

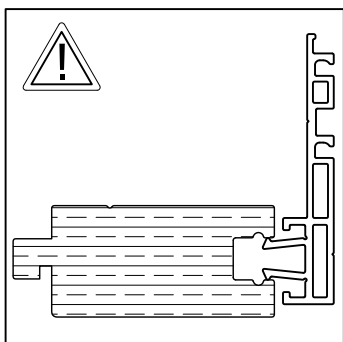
* LA BATTUTA AGGIUNTIVA
cod. 508572 APPLICATA SULLA
BATTUTA cod. 507035 VA RIFILATA
DI 3 mm SULLA PARTE INTERNA
INTERNA.



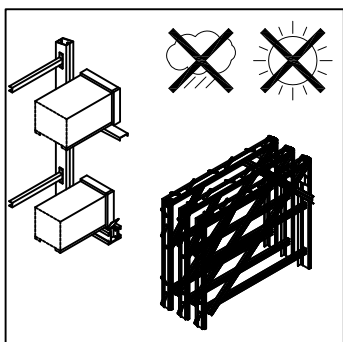
Tutti i componenti del sistema (profili, accessori, guarnizioni, ferramenta di chiusura, ecc.) devono essere custoditi in luogo coperto e asciutto. Gli ambienti con scarsa ventilazione e umidità oltre la media (50/55 %) sono vivamente sconsigliati.



I profili devono essere immagazzinati su appositi cantilever che impediscano il contatto diretto del materiale con il suolo.

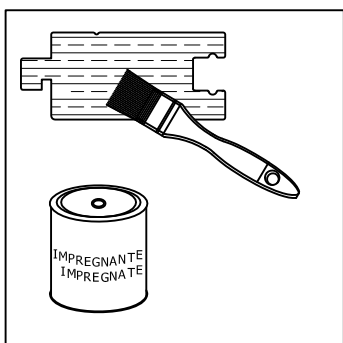


L'accoppiamento del profilo deve avvenire in ambiente riscaldato. I profili non sufficientemente in temperatura potrebbero rompersi sulle alette deformabili.



I profili immagazzinati NON devono essere stoccati al sole.

I controtelai finiti NON devono essere stoccati né al sole né alla pioggia prima della posa.



La superficie di testa del legno deve essere TASSATIVAMENTE protetta con impregnante protettivo.

INDICE DI REVISIONE
INDEX OF REVIEW

REV. N°	PAG.	DESCRIZIONE / DESCRIPTION	DATA / DATE
01	VARIE	Revisione generale	15/04/2019
02	07 - 08	Modifica quantità per confezione art. 5500 - 7500 - 11000 - 13500	22/07/2019

NOTE GENERALI

Le dimensioni e gli spessori indicati nel presente catalogo sono teorici e potranno variare in funzione alle tolleranze di produzione.

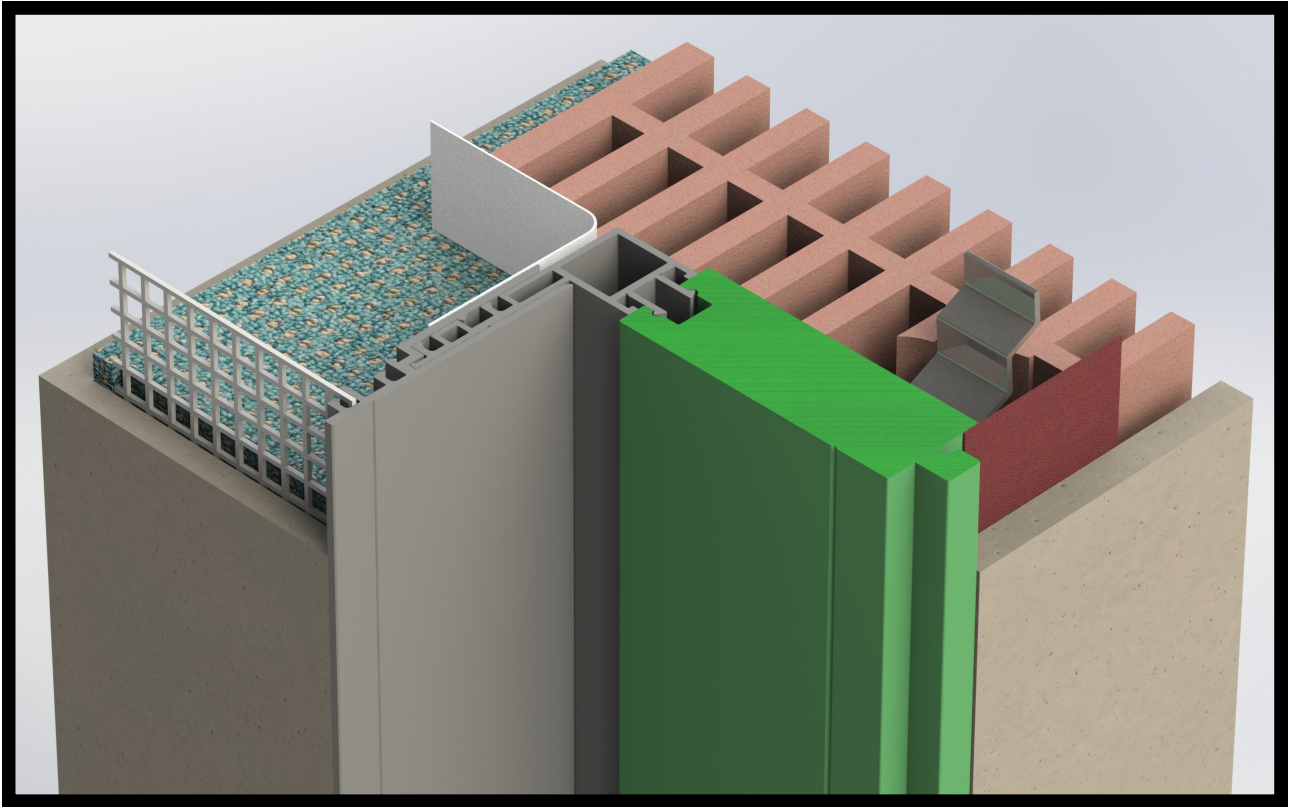
Il sistema è stato studiato nella sua integrità. Il prodotto deve essere impiegato nel rispetto delle indicazioni tecniche riportate nel presente catalogo.

La divulgazione e/o la riproduzione, anche se parziale, di tutti i componenti e' vietata.

Si riserva la facoltà di effettuare in ogni momento e senza obbligo di preavviso qualsiasi modifica, anche sostanziale, finalizzata al miglioramento del prodotto.

La consulenza tecnica sarà gratuita, se eseguita all'interno dell'azienda, mentre sarà da concordare se eseguita presso i clienti.

100% ITALIAN DESIGN



Ecowood®
efficient

info@ecowoodefficient.com

www.ecowoodefficient.com

Tel. +39 0432 640016 Fax: +39 0432 641502